

Ausführung:

- 3-teilig
- Grundaufbau nach DIN3230
- Baulängen nach DIN3202-F1/F7.

Verwendung:

- für flüssige und gasförmige Medien
- Einsatzgrenzen nach DIN2401.

Anschluss:

- Flanschen nach DIN2501
- Schweißenden nach DIN3239-T1.

Design:

- 3-piece
- basic design acc. DIN3230
- face to face dimension acc. DIN3202-F1/F7.

Application:

- for liquid and gaseous media
- pressure-temperature rating acc. DIN2401.

Connection:

- flanges acc. DIN2501
- butt welding ends DIN3239-T1.

Werkstoffe / Materials				
Pos.	Benennung	Designation	Standard / standard	niedrige Betriebstemperatur low temperature service
1	Gehäuse	body	GP240GH	G18Mo5
2	Deckel	bonnet	GP240GH	G18Mo5
3	Kugel	ball	X10Cr13/GX3CrNi13-4	X10CrNiTi18.9 / G-X 6CrNi18.9
4	Sitzring	seat ring	PTFE	PTFE
5	Stiftschraube	stud	42CrMo4	42CrMo4
6	Mutter	nut	Ck45	24CrMo5
7	Welle (Antrieb)	driving stem	X10Cr13	X10CrNiTi18.9
8	Welle (Führung)	bottom shaft	X10Cr13	X10CrNiTi18.9
9	Buchse	bushing	A439-D2C	A 439 D2C
11	Stopfbuchse	gland	Ck25	15 Mo 3
12	Packung	packing	Grafit / graphite	Grafit / graphite
13	Dichtung	gasket	Grafit / graphite	Grafit / graphite
27	O-Ring	o-ring	Silicon-Gummi / silicon rubber	Silicon-Gummi / silicon rubber

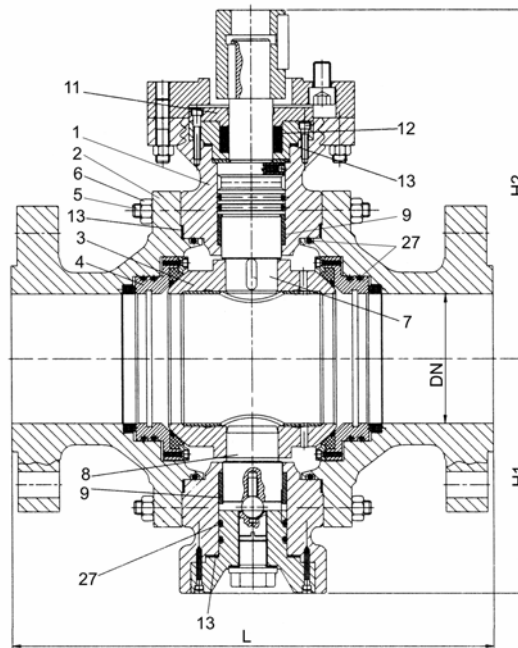


KUGELHAHN – 3-TEILIG

TYPE 9/013

BALL VALVE 3-PIECE

PN 10 - 250



Abmessungen / Dimensions

DN	PN10				PN16				PN25				PN40			
	L	H1	H2	kg	L	H1	H2	kg	L	H1	H2	kg	L	H1	H2	kg
150	480	270	244	175	480	270	244	183	480	270	244	190	480	270	244	208
200	600	311	286	270	600	311	286	280	600	311	286	290	600	311	286	310
250	730	362	337	405	730	362	337	437	730	362	337	468	730	362	337	533
300	850	419	394	585	850	419	394	634	850	419	394	683	850	419	394	782
350	980	479	454	805	980	479	454	877	980	479	454	948	980	479	454	1093
400	1100	502	476	1070	1100	502	476	1173	1100	502	476	1275	1100	502	476	1484
450	1200	524	498	1270	1200	524	498	1375	1200	524	498	1478	1200	524	498	1687
500	1250	632	606	1850	1250	632	606	1960	1250	632	606	2070	1250	632	606	2294
600	1450	645	625	3180	1450	648	625	3288	1450	651	625	3395	1450	651	625	3611
700	1650	749	724	4635	1650	749	724	4955	1650	749	724	5278	1650	749	724	5923
800	1850	851	826	6960	1850	851	826	7240	1850	851	826	7520	1850	876	826	8084
900	2050	981	956	8950	2050	981	981	9283	2050	981	956	9615	2050	981	956	10285

DN	PN64				PN100				PN160				PN250			
	L	H1	H2	kg	L	H1	H2	kg	L	H1	H2	kg	L	H1	H2	kg
150	480	270	244	245	480	270	244	280	600	276	251	405	750	292	264	540
200	600	311	286	415	600	311	286	515	750	311	286	655	950	330	305	895
250	730	362	337	670	730	362	337	805	900	368	343	1085	1150	390	365	1575
300	850	419	394	950	850	419	394	1115	1050	425	400	1625	1350	451	425	2350
350	980	479	454	1115	980	479	454	1135	1200	492	467	1575	1550	517	492	3035
400	1100	502	476	1535	1100	502	476	1585	1350	514	489	2255	1750	546	521	4275
450	1200	524	498	1940	1200	524	498	2185	-	-	-	-	-	-	-	-
500	1250	632	606	2540	1250	632	606	2785	-	-	-	-	-	-	-	-
600	1450	651	625	4250	1450	651	625	4885	-	-	-	-	-	-	-	-
700	1650	749	724	6435	1650	749	724	6945	-	-	-	-	-	-	-	-
800	1850	876	851	9015	1850	876	851	9945	-	-	-	-	-	-	-	-
900	2050	981	956	11910	2050	981	956	13535	-	-	-	-	-	-	-	-

Technische Änderungen vorbehalten / subject to technical changes without notice

Ausgabe /edition 1-06-0204/2.2



A-1234 Wien, POB 63, Akazieng. 36

Tel.: ++43 / 1 / 699 96 00-0
Fax: ++43 / 1 / 699 96 40

E-mail: brunnbauer@brunnbauer.at
Internet: www.brunnbauer.at

BRUNNBAUER-ARMATUREN
Produktionsgesellschaft m.b.H.